



Sporák sklokeramický drop-in elektrická 2x drop-in plotýnka 400 V

| | | |
|--------------|------------------------|----------|
| Model | Sap kód | 00007446 |
| PCCD-64ET | Skupina artiklů | Sporáky |

- Typ spotřebiče: Elektrické zařízení
- Příkon zóny 1 [kW]: 2,5
- Příkon zóny 2 [kW]: 2,5
- Stupeň krytí ovládacích prvků: IPX5
- Materiál: Nerez

| | | | |
|-------------------------------|----------|---|--------------------|
| Sap kód | 00007446 | Napájení | 400 V / 3N - 50 Hz |
| Šířka netto [mm] | 400 | Počet zón | 2 |
| Hloubka netto [mm] | 600 | Příkon zóny 1 [kW] | 2,5 |
| Výška netto [mm] | 50 | Příkon zóny 2 [kW] | 2,5 |
| Hmotnost netto [kg] | 10.00 | Rozměr sklokeramické desky [mm x mm] | 350 x 570 |
| Příkon elektrický [kW] | 5.000 | | |

Technický list

Technický výkres



Sporák sklokeramický drop-in elektrická 2x drop-in plotýnka 400 V

Model

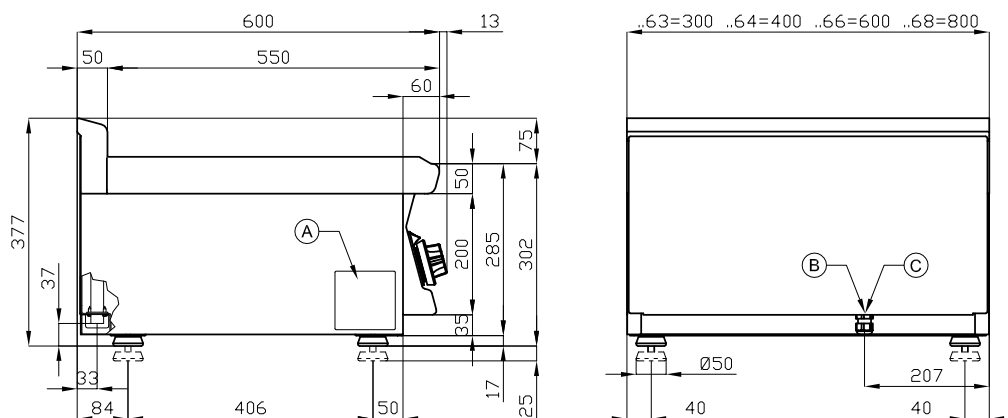
Sap kód

00007446

PCCD-64ET

Skupina artiklů

Sporáky



| | | | | | |
|---|------------|--|---|-----------------------|--|
| A | Data plate | | B | Electrical connection | |
|---|------------|--|---|-----------------------|--|



Sporák sklokeramický drop-in elektrická 2x drop-in plotýnka 400 V

| | | |
|--------------|------------------------|----------|
| Model | Sap kód | 00007446 |
| PCCD-64ET | Skupina artiklů | Sporáky |

1

Sklokeramický povrch

rychlé nahřátí
rovnoměrné nahřátí a ukazatel zbytkového tepla

- úspora času při přípravě pokrmů
- nedochází k neohřátí a dlouhé přípravě pokrmů
- materiál nerezne

2

Vnitřní termostatická ochrana ploten

delší životnost ploten

- nedochází k přehřátí ploten a nepraská

3

Stupeň krytí ovládacích prvků IPX5

bezúdržbový systém
odolnost proti stříkající vodě
dlouhá životnost

- úspory na servisních zásazích
- snadné čištění zařízení

4

Celonerezové provedení

materiál nerezne
odolnost materiálu proti opotřebení
dlouhá životnost

- úspory na servisních zásazích
- snadné čištění zařízení

5

Hygienické prolisy vrchní desky

absence ostrých rohů a hran (potenciální místa, kde by mohly ulpívat nečistoty)
plynulé přechody

- jednoduché rychlé čištění

6

Variabilita

možnost připevnění na pevnou desku jako součást monobloku
možnost tvorby jednoho modulu
dlouhá životnost

- úspora nákladů
- úspora místa
- dlouhá životnost



Sporák sklokeramický drop-in elektrická 2x drop-in plotýnka 400 V

| | | |
|--------------|------------------------|----------|
| Model | Sap kód | 00007446 |
| PCCD-64ET | Skupina artiklů | Sporáky |

1. Sap kód:

00007446

2. Šířka netto [mm]:

400

3. Hloubka netto [mm]:

600

4. Výška netto [mm]:

50

5. Hmotnost netto [kg]:

10.00

6. Šířka brutto [mm]:

430

7. Hloubka brutto [mm]:

630

8. Výška brutto [mm]:

470

9. Hmotnost brutto [kg]:

12.00

10. Typ spotřebiče:

Elektrické zařízení

11. Konstruční typ zařízení:

Drop-in

12. Příkon elektrický [kW]:

5.000

13. Napájení:

400 V / 3N - 50 Hz

14. Stupeň krytí ovládacích prvků:

IPX5

15. Materiál:

Nerez

16. Typ vrchní desky:

Prolisovaná - komfortní údržba čištění

17. Materiál vrchní desky:

AISI 304

18. Tloušťka vrchní desky [mm]:

2.00

19. Počet zón:

2

20. Příkon zóny 1 [kW]:

2,5

21. Příkon zóny 2 [kW]:

2,5

22. Počet stupňů regulace výkonu:

6

23. Servisní přístup:

Zepředu odejmutím čelního panelu a nádob na odpadní tekutiny

24. Bezpečnostní prvky:

vnitřní termostatická ochrana plotny proti přehřátí

25. Bezpečnostní termostat:

Ano

26. Počet hořáků/ploten:

2

27. Typ elektrických varných zón:

Sklokeramické

28. Rozměr sklokeramické desky [mm x mm]:

350 x 570